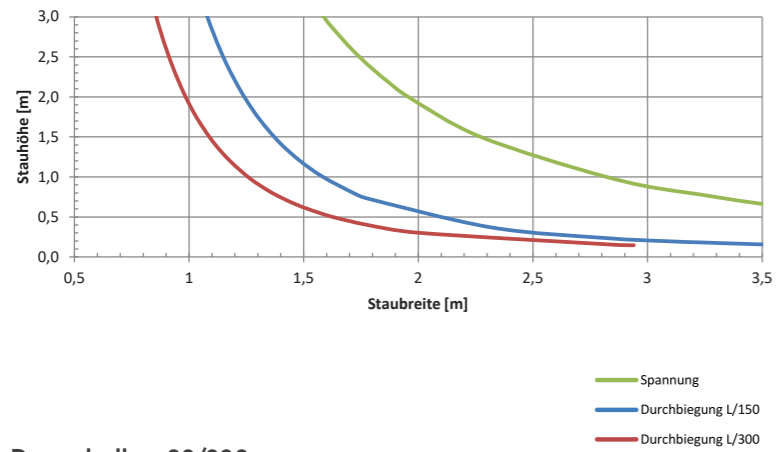


System 30

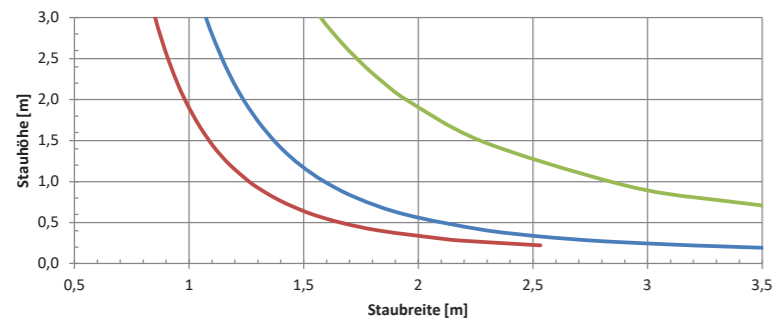


Statik

Dammbalken 30/125 Hydrostatische Belastung

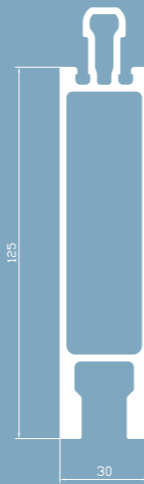


Dammbalken 30/200 Hydrostatische Belastung



Profile

Durch das geringe Gewicht der Dammbalken kann der Aufbau auch von einer Person und ohne Werkzeug erfolgen.



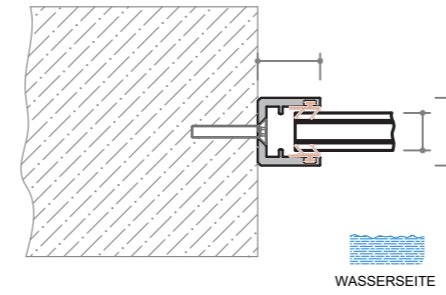
Hochwasserschutzprofil 30 mm
H= 125 mm, ca. 3,11 kg/lfm



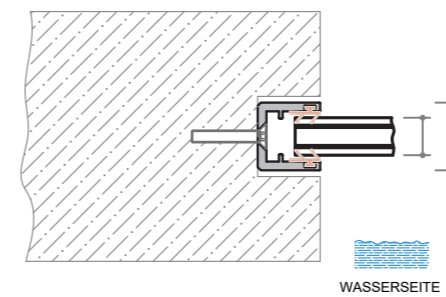
Hochwasserschutzprofil 30 mm
H= 200 mm, ca. 4,20 kg/lfm

Montageausführung

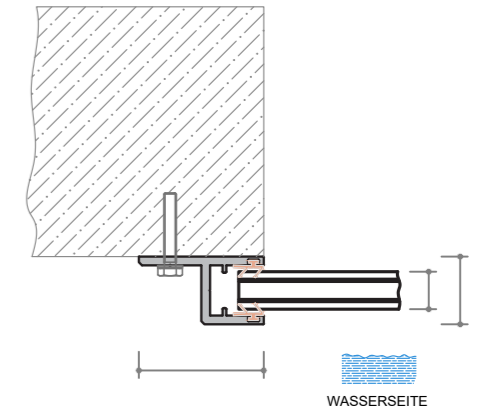
Montage in der Laibung



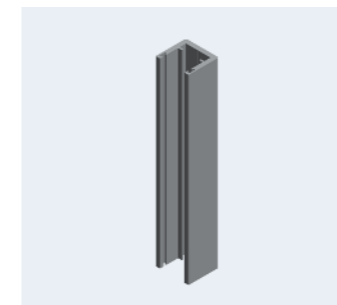
Montage in der Laibung versenkt



Montage vor der Laibung

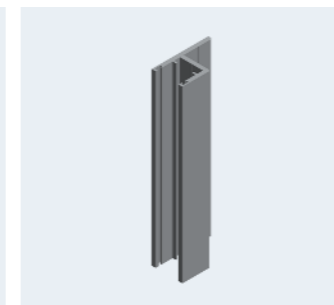


Komponenten



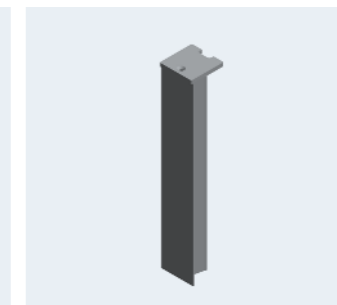
seitliche Führungsschiene

- in der Laibung



seitliche Führungsschiene

- vor der Laibung
- hinter der Laibung



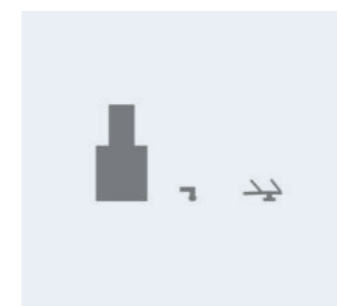
Abdeckung

- für seitliche Führungsschienen



Spannelement

- Vertikalspanner aus Aluminium



UV beständige Dichtungen

- Sohlendichtung
- Zwischendichtung
- Seitendichtung



Wandhalterung

- zur Lagerung der Profile