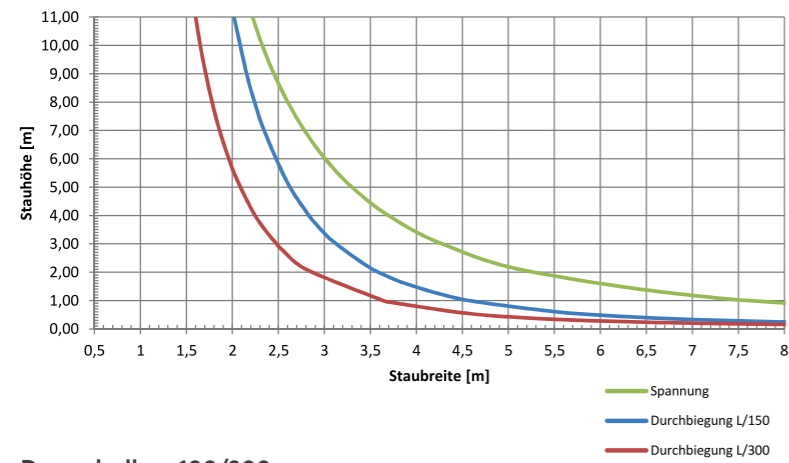


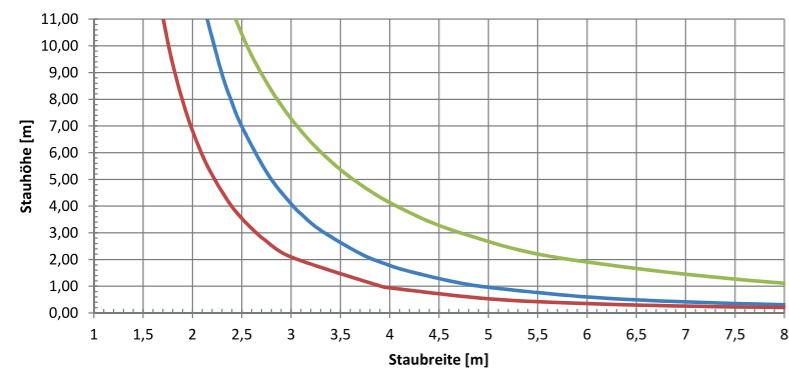
System 100

Statik

Dammbalken 100/150 Hydrostatische Belastung

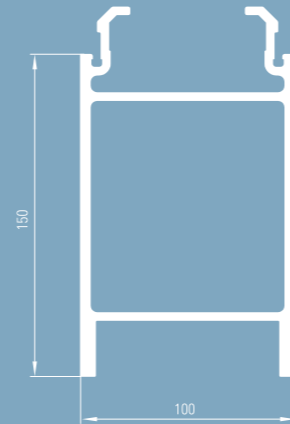


Dammbalken 100/200 Hydrostatische Belastung

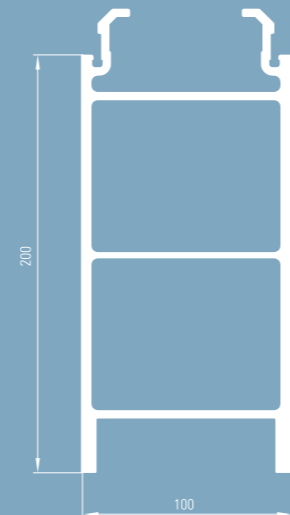


Profile

Das 150 mm Profil ist gewichts-optimiert für den einfachen Aufbau, das 200 mm Profil ist für höchste Beanspruchung konzipiert.



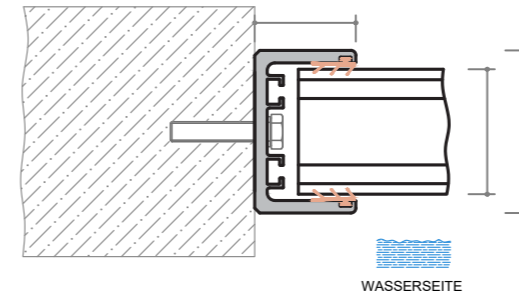
Hochwasserschutzprofil 100 mm
H= 150 mm, ca. 6,25 kg/lfm



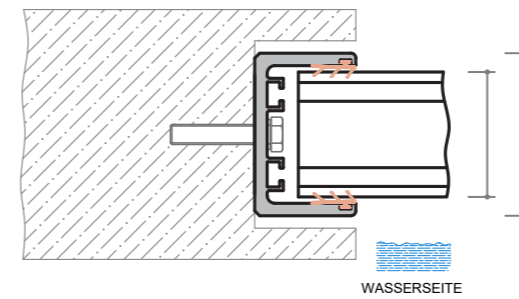
Hochwasserschutzprofil 100 mm
H= 200 mm, ca. 9,80 kg/lfm

Montageausführung

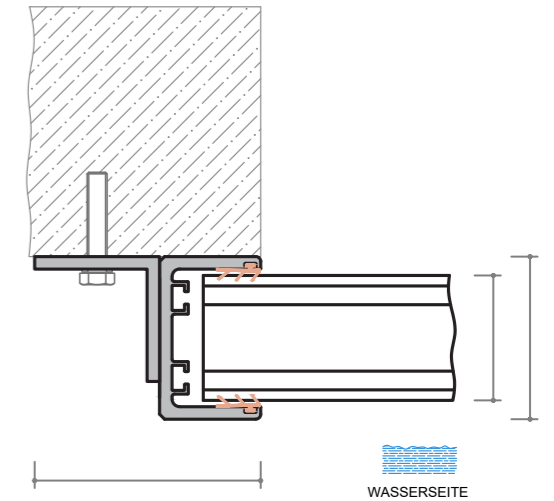
Montage in der Laibung



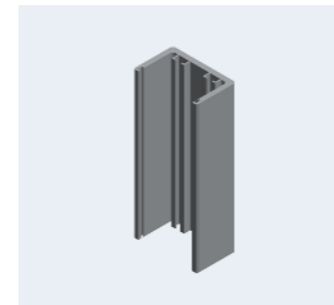
Montage in der Laibung versenkt



Montage vor der Laibung

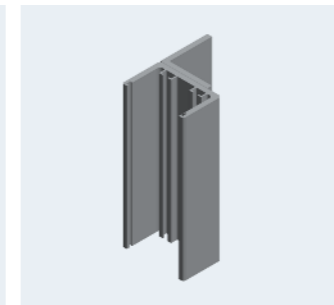


Komponenten



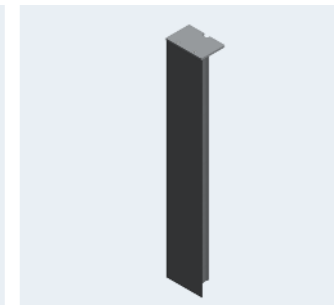
seitliche Führungsschiene

- in der Laibung



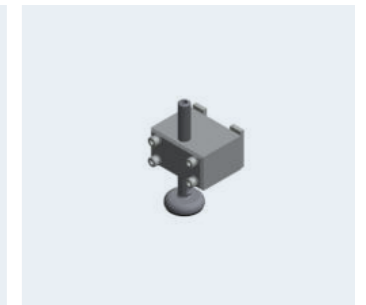
seitliche Führungsschiene

- vor der Laibung
- hinter der Laibung



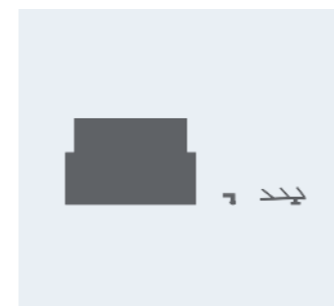
Abdeckung

- für seitliche Führungsschienen



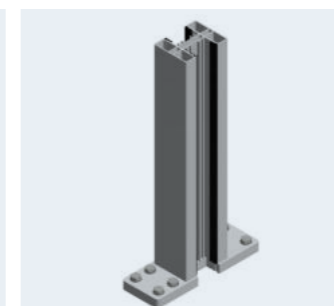
Spannelemente

- Aluminium Vertikalspanner



UV beständige Dichtungen

- Sohlendichtung
- Zwischendichtung
- Seitendichtung



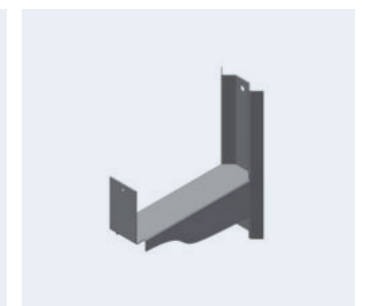
Mittelsteher

- Mittelstütze aus Aluminium



Befestigungen für Mittelsteher

- Edelstahl Ankerplatte
- Edelstahl Gewindeanker



Wandhalterung

- zur Lagerung der Profile