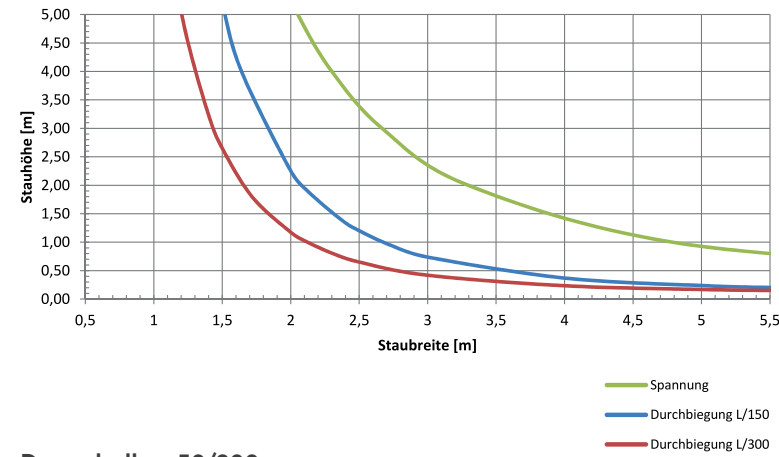


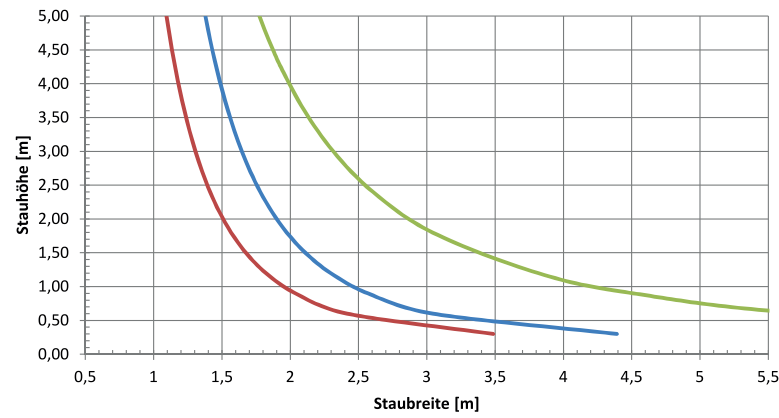
System 50

Statik

Dammbalken 50/200
Hydrostatische Belastung



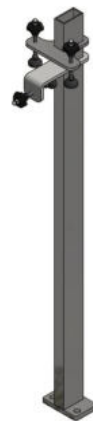
Dammbalken 50/300
Hydrostatische Belastung



Rückabstützung für System 50
Hydrostatische Belastung

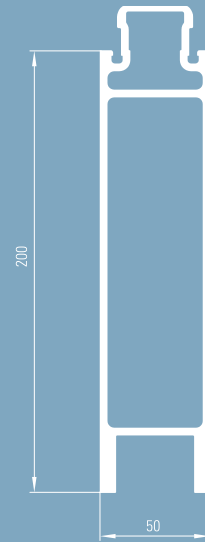
Maximale Schutzhöhe	Dammbalkenlänge
600 mm	bis 7500 mm
1000 mm	bis 6000 mm

Feld mit 1x Niro Rückabstützung

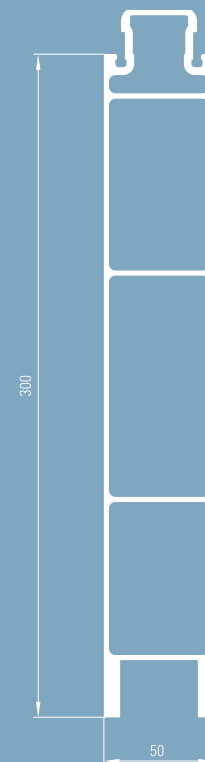


Profile

Durch das geringe Gewicht der Dammbalken kann der Aufbau auch von einer Person und ohne Werkzeug erfolgen.



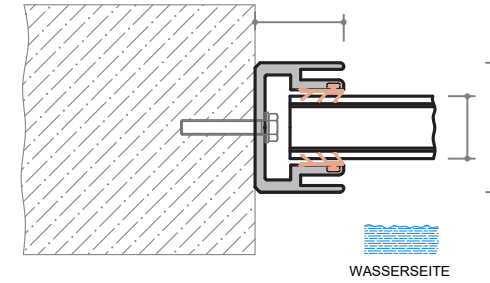
Hochwasserschutzprofil 50 mm
H= 200 mm, ca. 6,25 kg/lfm



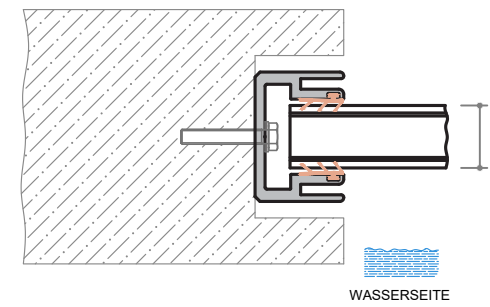
Hochwasserschutzprofil 50 mm
H= 300 mm, ca. 6,65 kg/lfm

Montageausführung

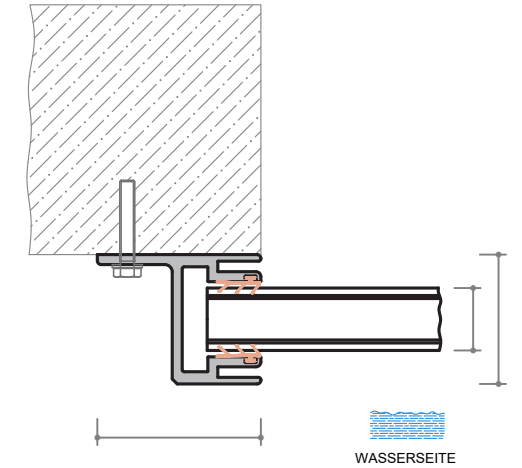
Montage in der Laibung



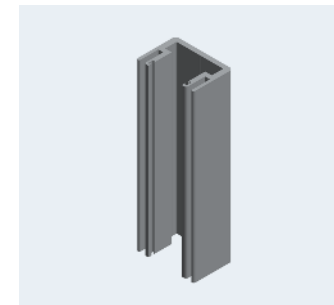
Montage in der Laibung versenkt



Montage vor der Laibung

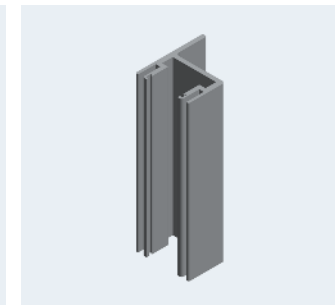


Komponenten



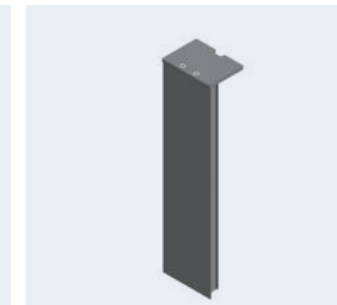
seitliche Führungsschiene

- in der Laibung



seitliche Führungsschiene

- vor der Laibung
- hinter der Laibung



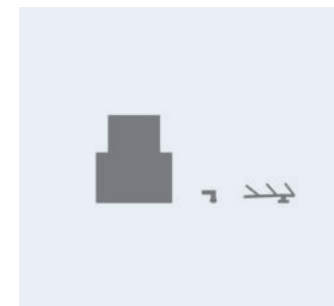
Abdeckung

- für seitliche Führungsschienen



Spannelemente

- Aluminium Vertikalspanner
- seitliches Spannelement für höheren Anpressdruck



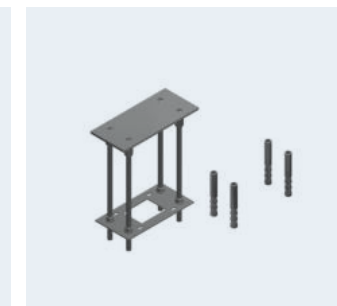
UV beständige Dichtungen

- Sohlendichtung
- Zwischendichtung
- Seitendichtung



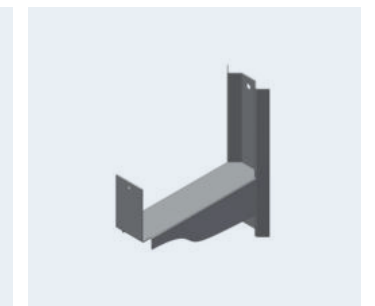
Mittelsteher

- Mittelstütze aus Aluminium



Befestigungen für Mittelsteher

- Edelstahl Ankerplatte
- Edelstahl Gewindeanker



Wandhalterung

- zur Lagerung der Profile